



- GB Hood-Type Dishwasher
- I Lavastoviglie a capot
- F Machine à laver la vaisselle à capot
- E Lavavajillas de capota
- P Lava-loiça tipo capô
- TR Başlıklı Yıkama Makinesi
- RUS Посудомоечная машина купольного типа

**Made in Germany**

**PURE**  
**EFFICIENCY**



**ecomax™ 602**  
by **HOBART**



## LOW PRICE – HIGH PERFORMANCE

### GB BEST RESULTS

- Rotating top and bottom wash system to distribute the wash water evenly over the dishes
- Rinse arms made of stainless steel with non-clogging jets
- Tank covered by strainer made of stainless steel

### EASY TO CLEAN

- Deep-drawn wash tank, no hygiene problems with corners and edges
- Wash and rinse arms can be removed without tools

### ROBUST AND RELIABLE

- Fully enclosed hood with stable hood handles and easy hood guide to guarantee reliable operation in daily use
- Made of stainless steel
- Regular quality controls of all parts

### EASY TO USE

- Electronic control
- Simple to handle
- Controls are easy and simple to understand
- Including rinse aid dispenser

### EASY TO SERVICE

- Easy access
- Drain pump and detergent dispenser can be retrofitted without any problems

- Fully enclosed hood
- Heater with thermostatic control
- Incl. electrical cable and flexible water supply hose and drain hose

### I ECCELLENTI RISULTATI

- I bracci di lavaggio assicurano la totale copertura del cesto
- Bracci in acciaio con ugelli concavi inostruibili
- Thermostop elettronico, garanzia di igiene e risultato

### ECCELLENTE PULIBILITA'

- Vasca completamente stampata senza angoli o spigoli vivi
- Filtro vasca integrale in acciaio inox
- Bracci di lavaggio e risciacquo smontabili senza utensili

### ECCELLENTE AFFIDABILITA'

- Cappa chiusa sui quattro lati
- Sistema di sollevamento a basso sforzo di sollevamento
- Il programma di qualità HOBART, assicura l'impiego di componenti sempre di altissimo livello

### GRANDE SEMPLICITA'

- Pannello di controllo elettronico di compressione intuitiva
- Estrema facilità operativa
- Altezza di carico di 440 mm, accetta anche i vassoi
- Dosatore del brillantante incorporato

### GRANDE MANUTENIBILITA'

- Componenti interni facilmente accessibili

- Cappa chiusa sui quattro lati
- Controllo termostatico delle temperature
- Cavo elettrico in dotazione
- Tubi di carico e scarico in dotazione

### F UN RÉSULTAT DE LAVAGE EXCEPTIONNEL

- Les bras rotatifs supérieurs et inférieurs assurent une aspersion intense et totale
- Bras de rinçage en acier inoxydable avec jets emboutis
- Cuve protégée par une grille en inox

### FACILITÉ DE NETTOYAGE

- L'ensemble de la cuve est embouti et ne présente aucun angle ou rebord pouvant créer des problèmes d'hygiène
- Les bras de lavage et de rinçage sont démontables sans outil

### ROBUSTESSE ET FIABILITÉ

- Le capot fermé de tous cotés, se lève facilement grâce à la poignée enveloppante et au glissières efficaces
- Fabriqué en acier inoxydable
- Contrôles de qualité réguliers de tous les organes

### FACILITÉ D'UTILISATION

- Commande électrique
- Tableau de commande simple d'utilisation
- Doseur de produit de rinçage inclus

### FACILITÉ D'ENTRETIEN

- Accès facile
- Possibilité d'ajouter ultérieurement sans problème une pompe de vidange ou le doseur de produit lessiviel

- Capot fermé sur toutes ses faces
- Chaudière à réglage thermostatique
- Câble de raccordement ainsi que tuyaux flexibles d'alimentation et d'évacuation inclus

### E RESULTADOS BRILLANTES

- El sistema giratorio de lavado superior e inferior distribuye uniformemente el agua jabonosa sobre la carga
- Brazos de lavado hechos de acero inoxidable con boquillas negativamente formadas
- Tanque cubierto con escurridor de acero al cromo-níquel

### FÁCIL DE LIMPIAR

- Tanque de lavado en una sola pieza sin esquinas ni cantos que pueden constituir problemas de higiene
- Brazos de lavado y aclarado extraíbles sin necesidad de herramientas

### SÓLIDO Y DE CONFIANZA

- La capota cerrada en todo su perímetro con tiradores estables y la facilidad de su desplazamiento garantizan la fiabilidad del funcionamiento en la utilización diaria
- Hecho de acero inoxidable
- Controles de calidad regulares de todas las piezas

### FACILIDAD DE MANEJO

- Control eléctrico
- Elementos de operación sencillos y de fácil comprensión
- Dispensador de líquido de enjuague incluido

### SIMPLEZA DE SERVICIO

- Acceso sin complicaciones

- Capota cerrada en todo su perímetro
- Calentador de regulación termostática
- Incluye cable de conexión y tubos flexibles de entrada y salida



#### P RESULTADOS BRILHANTES

- O sistema de lavagem inferior e superior distribui a água de lavagem uniformemente sobre o pratos
- Braços de enxaguamento em aço inoxidável com bocais não entupíveis
- Tanque coberto por grelha em aço inoxidável

#### FÁCIL DE LIMPAR

- Tanque de lavagem com base e tampa de uma só peça, sem esquinas e cantos que possam criar problemas de higiene
- Braços de lavagem e enxaguamento removíveis sem ferramenta

#### ROBUSTO E FIÁVEL

- Capô fechado de todos os lados, com pegas estáveis e calhas de deslizamento seguras para uma operação fiável no dia a dia
- Feita em aço inoxidável
- Todas as peças são sujeitas regularmente a um controlo de qualidade

#### FÁCIL DE USAR

- Comandos eléctricos
- Fácil de manusear
- Comandos fáceis de entender
- Distribuidor de abrillantador incluído

#### FÁCIL MANUTENÇÃO

- Fácil acesso

- Capô fechado de todos os lados
- Aquecimento controlado por termostato
- Inclui cabo eléctrico e mangueiras elásticas para entrada e saída da água

#### RUS БЛЕСТЯЩИЙ РЕЗУЛЬТАТ

- Вращающиеся верхние и нижние моющие коромысла равномерно распределяют чистящий раствор по моющейся посуде
- Моющие и ополаскивающие коромысла с контрольно-отштампованными соплами выполнены из нержавеющей стали
- Рабочая камера с сеткой из нержавеющей хромоникелевой стали

#### УДОБНАЯ ЧИСТКА

- Донное углубление и потолочная часть выполнены без быстро загрязняющихся углов или кромок.
- Моющие и ополаскивающие коромысла легко снимаются без применения специальных инструментов

#### ПРОЧНОСТЬ И НАДЕЖНОСТЬ

- Закрытый со всех сторон купол с прочными ручками и легким ходом обеспечивает надежность в повседневной эксплуатации
- Исполнение из нержавеющей стали
- Регулярный контроль качества всех деталей

#### ПРОСТА В УПОТРЕБЛЕНИИ

- Электрическое управление
- Простая и понятная панель управления
- Включая дозатор для промывочного средства

#### УДОБНА В ОБСЛУЖИВАНИИ

- Легкий доступ к узлам и элементам

- закрытый со всех сторон купол
- нагревательный элемент с термостатной регулировкой
- вкл. электрокабель и гибкий подающий и отводящий шланг

#### TR PIRIL PIRIL TEMİZLER

- Üst ve alt yıkama sistemi deterjanın bardaklara eşit miktarda dağıtılması sağlar
- Durulama kolları paslanmaz çelikten yapılmış olup, negatif yapı memelidir
- Bütün tankı kaplayan, krom-nikel çeliğinden yapılmış süzgeç

#### TEMİZLEMESİ KOLAY

- Derin çekme yıkama tankı taban ve tavanının kenar ve köşeleri hijyen problemi çıkarmaz
- Yıkama ve durulama kolları alet gerektirmeden kolayca çıkarılır

#### SAĞLAMLIK VE EMNİYET

- Kulpu sağlam ve yatağı hafif, tamamen kapalı makine başlığıyla her gün güvenli performans
- Paslanmaz çelikten yapılmıştır
- Bütün makine parçalarının düzenli kalite kontrolü

#### KULLANIM KOLAYLIĞI

- Elektrik kontrolü
- Basit, anlaması kolay kumanda elemanları
- Parlaticı kutusu dahildir

#### SERVİS KOLAYLIĞI

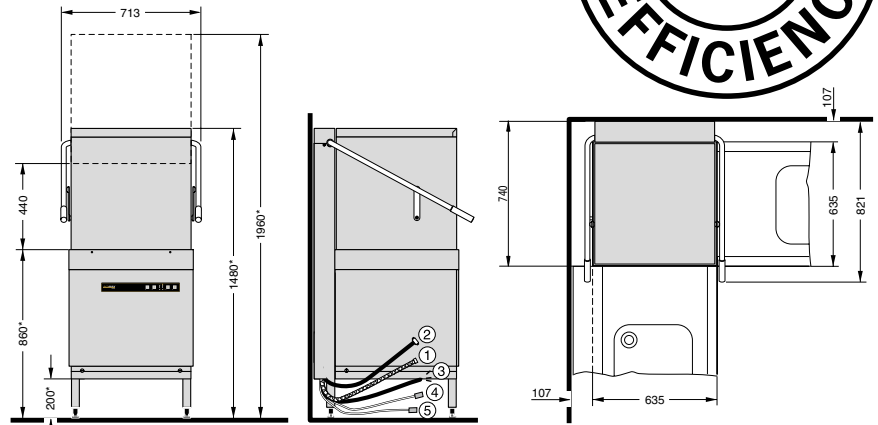
- Her parçaya kolaylıkla ulaşılır

- Otomatik kumandalı yıkama programları
- Termostat kontrollü ısıtıcı
- Elektrik kablosu, su giriş ve tahtıye hortumu dahil





- (GB) **Technical data**
- (I) **Dati tecnici**
- (F) **Caractéristiques techniques**
- (E) **Especificaciones técnicas**
- (P) **Dados técnicos**
- (TR) **Teknik Bilgiler**
- (RUS) **Технические данные**



(GB)	(I)	(F)	(E)	(P)	(TR)	(RUS)
<b>Width / Depth / Height</b> 635 / 635 / 1480 mm	<b>Larghezza / profondità / altezza</b> 635 / 635 / 1480 mm	<b>Largeur / profondeur / hauteur</b> 635 / 635 / 1480 mm	<b>Ancho / Fondo / Alto</b> 635 / 635 / 1480 mm	<b>Largura / Profundidade / Altura</b> 635 / 635 / 1480 mm	<b>Genişlik / Derinlik / Yükseklik</b> 635 / 635 / 1480 mm	<b>Ширина / Глубина / Высота</b> 635 / 635 / 1480 mm
<b>Loading height</b> 440 mm	<b>Ampiezza di carico</b> 440 mm	<b>Hauteur de passage utile</b> 440 mm	<b>Altura de carga</b> 440 mm	<b>Altura máxima da carga</b> 440 mm	<b>Yükleme yüksekliği</b> 440 mm	<b>Высота загрузки</b> 440 mm
<b>Rack size</b> 500 x 500 mm	<b>Dimensioni cesto</b> 500 x 500 mm	<b>Taille de casier</b> 500 x 500 mm	<b>Tamaño de la cesta</b> 500 x 500 mm	<b>Dimensão do cesto</b> 500 x 500 mm	<b>Basket ebadı</b> 500 x 500 mm	<b>Размер контейнера</b> 500 x 500 mm
<b>Capacity per hour*</b> up to 48 racks	<b>Capacità di lavaggio / ora*</b> fino a 48 cestelli	<b>Capacité de nettoyage à l'heure*</b> jusqu'à 48 casiers	<b>Capacidad por hora*</b> hasta 48 cestas	<b>Capacidade por hora*</b> até 48 cestos	<b>Kapasite / saat*</b> azami 48 sepet	<b>Производительность в час*</b> до 48 контейнеров
<b>Cycle times*</b> I = 75 sec II = 150 sec	<b>Tempi cicli*</b> I = 75 sec II = 150 sec	<b>Durée des cycles*</b> I = 75 secondes II = 150 secondes	<b>Tiempo del ciclo en seg*</b> I = 75 seg II = 150 seg	<b>Durações do ciclo*</b> I = 75 sec II = 150 sec	<b>Program zamanları*</b> I = 75 san II = 150 san	<b>Время цикла*</b> I = 75 сек II = 150 сек
<b>Wash / rinse temperature</b> approx. 60 °C / approx. 82 °C	<b>Temperatura di lavaggio / di risciacquo</b> ca. 60 °C / ca. 82 °C	<b>Température de lavage / de rinçage</b> d'environ 60 °C / d'environ 82 °C	<b>Temperatura de lavado / de aclarado</b> aprox. 60 °C / aprox. 82 °C	<b>Temperatura de lavagem / de enxaguamento</b> ort. 60 °C / aprox. 82 °C	<b>Yıkama / Durulama suyu sıcaklığı</b> ort. 60 °C / ort. 82 °C	<b>Температура мойки / ополаскивания</b> около 60 °C / около 82 °C
<b>Tank capacity</b> 21 l	<b>Capacità serbatoio</b> 21 l	<b>Contenance de la cuve</b> 21 l	<b>Capacidad del tanque</b> 21 litros	<b>Capacidade do tanque</b> 21 l	<b>Tank hacmi</b> 21 litre	<b>Объем танка</b> 21 л
<b>Fresh water consumption / cycle</b> 2.9 l	<b>Consumo acqua / ciclo</b> 2.9 l	<b>Consommation d'eau par cycle / cycle</b> 2.9 l	<b>Consumo de agua / ciclo</b> 2.9 litros	<b>Consumo de água fresca / ciclo</b> 2.9 l	<b>Program başına temiz su sarfiyatı</b> 2.9 litre	<b>Расход свежей воды на 1 цикл</b> 2.9 л
<b>Wash pump</b> 0.4 kW	<b>Pompa di lavaggio</b> 0.4 kW	<b>Pompe de lavage</b> 0.4 kW	<b>Bomba de lavado</b> 0.4 kW	<b>Bomba de lavagem</b> 0.4 kW	<b>Yıkama pompası</b> 0.4 kW	<b>Моечный насос</b> 0.4 кВт
<b>Booster loading</b> 5.5 kW	<b>Assorbimento boiler</b> 5.5 kW	<b>Puissance de chaudière</b> 5.5 kW	<b>Potencia del recalentador</b> 5.5 kW	<b>Potência do aquecedor</b> 5.5 kW	<b>Boiler rezistansı yükü</b> 5.5 kW	<b>Мощность проточного нагревателя</b> 5.5 кВт
<b>Total loading</b> 6 kW	<b>Assorbimento totale</b> 6 kW	<b>Charge totale</b> 6 kW	<b>Potencia conectada</b> 6 kW	<b>Carga Total</b> 6 kW	<b>Toplam yük</b> 6 kW	<b>Общая мощность</b> 6 кВт
<b>Voltage</b> 400 V / 50 Hz / 3	<b>Tensione</b> 400 V / 50 Hz / 3	<b>Tension</b> 400 V / 50 Hz / 3	<b>Tensión</b> 400 V / 50 Hz / 3	<b>Tensão eléctrica</b> 400 V / 50 Hz / 3	<b>Volтаж</b> 400 V / 50 Hz / 3	<b>Напряжение</b> 400 в / 50 Гц / 3
<b>Optional</b> Drain pump Detergent dispenser	<b>Optional</b> Pompa di scarico Dosatore detergente	<b>En option</b> Pompe de vidange Distributeur de produit de lavage	<b>Opcional</b> Bomba de vaciado Dispensador de detergente	<b>Opcional</b> Bomba de drenagem Doseador de detergente	<b>Opsiyonel</b> Boşaltma pompası Deterjan dağıtıcı	<b>Опция</b> Сливной насос Диспенсер моющего реагента

\*Hot water connection

\*Attacco acqua calda

\*Raccordement eau chaude

\*Toma de agua caliente

\*Ligação de água quente

\*Sıcak su bağlantısı

\*подключение для горячей воды