

ecomaxTM
by **HOBART**



- GB Undercounter Dishwasher
- I Lavastoviglie sottobanco
- F Machine à laver la vaisselle
- E Lavavajillas
- P Lava-loiça
- TR Bulaşık Yıkama Makineleri
- RUS Посудомоечные машины

ecomaxTM 502
by **HOBART**

PURE
EFFICIENCY
Made in Germany



ecomax™ 502
by **HOBART**



LOW PRICE – HIGH PERFORMANCE

GB BEST RESULTS

- Rotating top and bottom wash system to distribute the wash water evenly over the dishes
- Thermostop-controlled rinse temperature

EASY TO CLEAN

- Deep-drawn wash tank bottom, no hygiene problems with corners and edges
- Wash and rinse arms can be removed without tools

ROBUST AND RELIABLE

- Double-walled door and solid suspension guarantee reliable operation in daily use
- Regular quality controls of all parts

EASY TO USE

- Simple to handle
- Controls are easy to understand

EASY TO SERVICE

- Easy access
- Drain pump and detergent dispenser can be retrofitted without any problems

- Double-walled insulated front door
- Automatic control of the rinse cycle
- Integrated rinse aid dispenser
- Heater with thermostatic control
- Incl. electrical cable and flexible water supply hose and drain hose
- Back panel

F UN RÉSULTAT DE LAVAGE EXCEPTIONNEL

- Les bras rotatifs supérieurs et inférieurs assurent une aspersion intense et totale
- Température de rinçage contrôlée par thermostop

FACILITÉ DE NETTOYAGE

- Le fond de la cuve est embouti et ne présente aucun angle ou rebord pouvant créer des problèmes d'hygiène
- Les bras de lavage et de rinçage sont démontables sans outil

ROBUSTESSE ET FIABILITÉ

- La double paroi et les charnières renforcées garantissent la robustesse de la porte, même lors d'un usage intensif
- Contrôles de qualité réguliers de tous les organes

FACILITÉ D'UTILISATION

- Manipulation aisée
- Tableau de commande simple et clair

FACILITÉ D'ENTRETIEN

- Accès facile
- Possibilité d'ajouter ultérieurement sans problème une pompe de vidange ou le doseur de produit lessiviel

- Porte frontale à isolation double-paroi
- Commande automatique du programme de lavage
- Doseur de rinçage intégré
- Chaudière à réglage thermostatique
- Câble de raccordement ainsi que tuyaux flexibles d'alimentation et d'évacuation inclus
- Paroi arrière revêtue

I ECCELLENTI RISULTATI

- I bracci di lavaggio assicurano la totale copertura del cesto
- Thermostop elettronico, garanzia di igiene e risultato

ECCELLENTE PULIBILITÀ

- Fondo vasca imbutito senza angoli o spigoli che costituiscano potenziali punti di accumulo per lo sporco
- Bracci di lavaggio e risciacquo smontabili senza utensili

ECCELLENTE AFFIDABILITÀ

- Porta a doppia parete e cerniere abbondantemente sovradimensionate per una lunghissima durata anche con forti sollecitazioni
- Il programma di qualità HOBART, assicura l'impiego di componenti sempre di altissimo livello

GRANDE SEMPLICITÀ

- Pannello di controllo di comprensione intuitiva
- Estrema facilità operativa
- Altezza di carico di 356 mm, accetta anche i piatti più grandi

GRANDE MANUTENIBILITÀ

- Layout dei componenti studiato per facilitare l'accessibilità interna
- Pompa di scarico disponibile anche come kit after market
- Dosatore detergente disponibile anche come kit after market

- Porta coibentata a doppia parete
- Controllo automatico del risciacquo
- Controllo termostatico delle temperature
- Dosatore del brillantante incorporato
- Cavo elettrico in dotazione
- Tubi di carico e scarico in dotazione
- Pannellata anche posteriormente

E RESULTADOS BRILLANTES

- El sistema giratorio de lavado superior e inferior distribuye uniformemente el detergente en la vajilla
- Thermostop, impide el aclarado si la temperatura no es la correcta

FÁCIL DE LIMPIAR

- Fondo del tanque de una sola pieza, sin cantos ni esquinas para una perfecta higiene
- Brazos de lavado y aclarado extraíbles sin necesidad de herramientas

SÓLIDO Y DE CONFIANZA

- Puerta de doble aislamiento, robustas bisagras que garantizan la correcta operación
- Controles de calidad regulares de todas las piezas

FÁCIL DE UTILIZAR

- Manejo simple
- Controles sencillos

FÁCIL SERVICIO

- Fácil acceso
- La bomba de desagüe y el dosificador de detergente se pueden instalar sin problemas

- Puerta frontal con doble aislamiento
- Control automático del programa de aclarado
- Dosificador integrado para el producto de aclarado
- Calentador de regulación termostática
- Incluye cable de conexión y mangueras de agua y desagüe
- Panel trasero



P RESULTADOS BRILHANTES

- O sistema rotativo de lavagem inferior e superior distribui a água de lavagem uniformemente sobre os pratos
- „Thermostop“ – Controlo da temperatura de enxaguamento

FÁCIL DE LIMPAR

- Fundo do tanque numa só peça, sem esquinas e cantos que possam criar problemas de higiene
- Braços de lavagem e enxaguamento removíveis sem ferramenta

ROBUSTO E FIÁVEL

- A porta de parede dupla e a suspensão sólida garantem um funcionamento fiável no dia a dia
- Todas as peças são sujeitas regularmente a um controlo de qualidade

FÁCIL DE USAR

- Fácil de manusear
- Comandos fáceis de entender

FÁCIL MANUTENÇÃO

- Fácil acesso
- Bomba de esvaziamento e dispensador de detergente de fácil montagem

- Porta da frente isolada por parede dupla
- Controlo automático do ciclo de enxaguamento
- Dispensador de produto de enxaguamento integrado
- Aquecimento controlado por termóstato
- Inclui cabo eléctrico e mangueiras elásticas para entrada e saída da água
- Paineil traseiro

TR MÜKKEMMEL SONUÇLAR

- Üst ve alt yıkama sistemi deterjanın bardaklara eşit miktarda dağıtılması sağlar
- Thermostop-kontroll edilmiş durulama ısısı

TEMİZLEMESİ KOLAY

- Tabanda derin çekme yıkama tankı, kenar ve köşeleri hijyen problemi çıkarmaz
- Yıkama ve durulama kolları alet gerektirmeden kolayca çıkarılır

SAĞLAMLIK VE EMNİYET

- Çift çıdarlı kapı ve sağlam süspansiyonu sayesinde günlük kullanımda emniyetle çalışır
- Bütün makine parçalarının düzenli kalite kontrolü

KULLANIM KOLAYLIĞI

- Basit, anlaması kolay kumanda elemanları

SERVİS KOLAYLIĞI

- Her parçaya kolaylıkla ulaşılır.
- Drenaj pompası ve deterjan dozaj ünitesi daha sonradan da kolayca takılabilir

- Çift çıdarlı izolasyonlu ön kapak
- Otomatik kumandalı yıkama programları
- Entegre durulama deterjanı dozaj ünitesi
- Termostat kontrollü ısıtıcı
- Elektrik kablosu, su giriş ve tahtıye hortumu dahil
- Arka panel

RUS БЛЕСТЯЩИЙ РЕЗУЛЬТАТ

- Вращающиеся верхние и нижние коромысла равномерно распределяют чистящий раствор по моющейся посуде
- Температура ополаскивания контролируется системой защиты от перегрева

УДОБНАЯ ЧИСТКА

- Глубокий моечный танк, исполнение без быстро загрязняющихся углов или кромок
- Моющие и ополаскивающие коромысла легко снимаются без применения специальных инструментов

ПРОЧНОСТЬ И НАДЕЖНОСТЬ

- Дверца с двойными стенками и массивные крепления обеспечивают надежность в повседневной эксплуатации
- Регулярный контроль качества всех деталей

ПРОСТОТА ИСПОЛЬЗОВАНИЯ

- Проста в обращении
- Простая и понятная панель управления

УДОБСТВО ОБСЛУЖИВАНИЯ

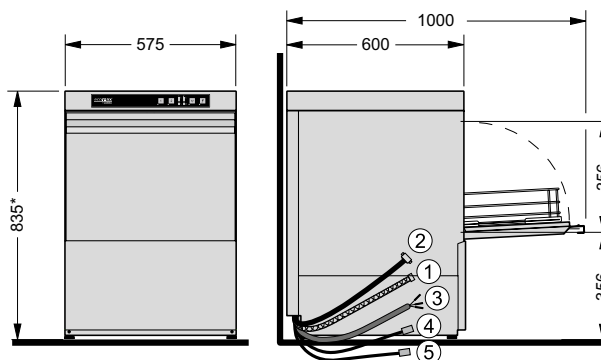
- Легкий доступ к узлам и элементам
- Может быть легко доукомплектована сливным насосом и дозатором чистящего средства

- двустенная фронтально открывающаяся дверца с уплотнителем
- система автоматического управления процессом ополаскивания
- встроенный дозатор для ополаскивающих средств
- нагревательный элемент с термостатной регулировкой
- вкл. электрокабель и гибкий подающий и отводящий шланг
- обшивка задней стенки





- (GB) **Technical data**
- (I) **Dati tecnici**
- (F) **Caractéristiques techniques**
- (E) **Especificaciones técnicas**
- (P) **Dados técnicos**
- (TR) **Teknik Bilgiler**
- (RUS) **Технические данные**



* + 20 mm adjustable feet

(GB)	(I)	(F)	(E)	(P)	(TR)	(RUS)
Width / Depth / Height 575 / 600 / 835 mm	Larghezza / profondità / altezza 575 / 600 / 835 mm	Largeur / profondeur / hauteur 575 / 600 / 835 mm	Ancho / Fondo / Alto 575 / 600 / 835 mm	Largura / Profundidade / Altura 575 / 600 / 835 mm	Genişlik / Derinlik / Yükseklik 575 / 600 / 835 mm	Ширина / Глубина / Высота 575 / 600 / 835 мм
Loading height 356 mm	Ampiezza di carico 356 mm	Hauteur de passage utile 356 mm	Altura de carga 356 mm	Altura máxima da carga 356 mm	Yükleme yüksekliği 356 mm	Высота загрузки 356 мм
Rack size 500 x 500 mm	Dimensioni cesto 500 x 500 mm	Taille de casier 500 x 500 mm	Tamaño de la cesta 500 x 500 mm	Dimensão do cesto 500 x 500 mm	Basket ebadı 500 x 500 mm	Размер контейнера 500 x 500 мм
Capacity per hour* up to 60 racks (1080 plates)	Capacità di lavaggio / ora* fino a 60 cestelli (1080 piatti)	Capacité de nettoyage à l'heure* jusqu'à 60 casiers (1080 assiettes)	Capacidad por hora* hasta 60 cestas (1080 platos)	Capacidade por hora* Até 60 cestos (1080 pratos)	Kapasite / saat* azami 60 sepet (1080 tabak)	Производительность в час* до 60 контейнеров (1080 тарелок)
Cycle times* 60 / 180 sec	Tempi cicli* 60 / 180 sec	Durée des cycles* 60 / 180 secondes	Tiempo del ciclo en seg* 60 / 180 seg	Durações do ciclo* 60 / 180 sec	Program zamanları* 60 / 180 san	Время цикла* 60 / 180 сек
Wash / rinse temperature approx. 60 °C / approx. 82 °C	Temperatura di lavaggio / di risciacquo ca. 60 °C / ca. 82 °C	Température de lavage / de rinçage d'environ 60 °C / d'environ 82 °C	Temperatura de lavado / de aclarado aprox. 60 °C / aprox. 82 °C	Temperatura de lavagem / de enxaguamento aprox. 60 °C / aprox. 82 °C	Yıkama / Durulama suyu sıcaklığı ort. 60 °C / ort. 82 °C	Температура мойки / ополаскивания около 60 °C / около 82 °C
Tank capacity 25 l	Capacità serbatoio 25 l	Contenance de la cuve 25 l	Capacidad del tanque 25 litros	Capacidade do tanque 25 l	Tank hacmi 25 litre	Объем танка 25 л
Fresh water consumption / cycle 2.9 l	Consumo acqua pulita / ciclo 2.9 l	Consommation d'eau / cycle 2.9 l	Consumo de agua / ciclo 2.9 litros	Consumo de água fresca / ciclo 2.9 l	Program başına temiz su sarfiyatı 2.9 litre	Расход свежей воды на 1 цикл 2.9 л
Wash pump 0.37 kW	Pompa di lavaggio 0.37 kW	Pompe de lavage 0.37 kW	Bomba de lavado 0.37 kW	Bomba de lavagem 0.37 kW	Yıkama pompası 0.37 kW	Моечный насос 0.37 кВт
Booster loading 5.5 (3.6/1.8)** kW	Assorbimento boiler 5.5 (3.6/1.8)** kW	Puissance de chaudière 5.5 (3.6/1.8)** kW	Potencia del recalentador 5.5 (3.6/1.8)** kW	Potência do aquecedor 5.5 (3.6/1.8)** kW	Boyer rezistansı yükü 5.5 (3.6/1.8)** kW	Мощность проточного нагревателя 5.5 (3.6/1.8)** кВт
Total loading 6 (4.2/2.3)** kW	Assorbimento totale 6 (4.2/2.3)** kW	Charge totale 6 (4.2/2.3)** kW	Potencia conectada 6 (4.2/2.3)** kW	Carga Total 6 (4.2/2.3)** kW	Toplam yük 6 (4.2/2.3)** kW	Общая мощность 6 (4.2/2.3)** кВт
Rated Voltage 400 V / 50 Hz / 3 230 V / 50 Hz / 1	Tensione 400 V / 50 Hz / 3 230 V / 50 Hz / 1	Tension 400 V / 50 Hz / 3 230 V / 50 Hz / 1	Tensión 400 V / 50 Hz / 3 230 V / 50 Hz / 1	Tensão eléctrica 400 V / 50 Hz / 3 230 V / 50 Hz / 1	Volтаж 400 V / 50 Hz / 3 230 V / 50 Hz / 1	Напряжение 400 в / 50 Гц / 3 230 в / 50 Гц / 1

* Hot water connection
** 230/50/1, 25/13 A

* Attacco acqua calda
** 230/50/1, 25/13 A

* Raccordement eau chaude
** 230/50/1, 25/13 A

* Toma de agua caliente
** 230/50/1, 25/13 A

* Ligação de água quente
** 230/50/1, 25/13 A

* Sıcak su bağlantısı
** 230/50/1, 25/13 A

* подключение для горячей воды
** 230/50/1, 25/13 A

The details given in this leaflet are correct as of 03/2011. We reserve the right to technical or design modifications.